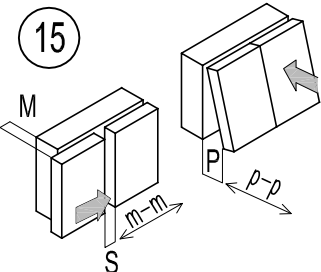
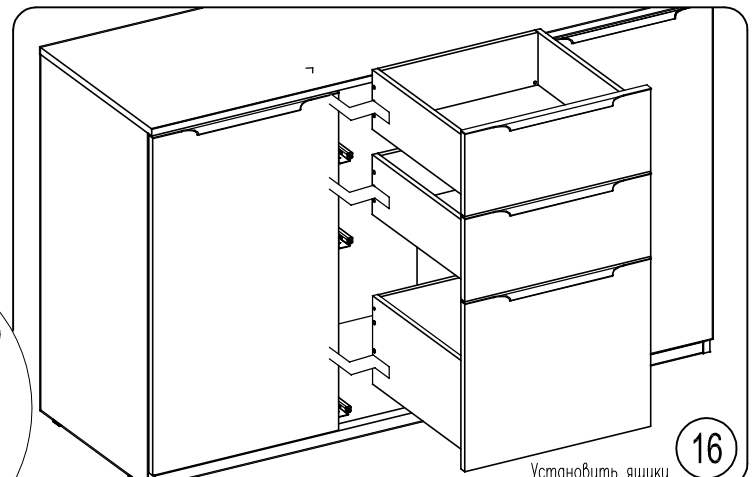
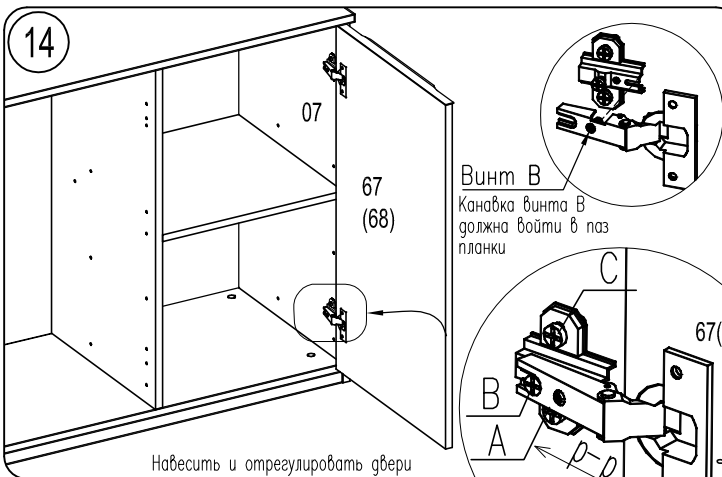
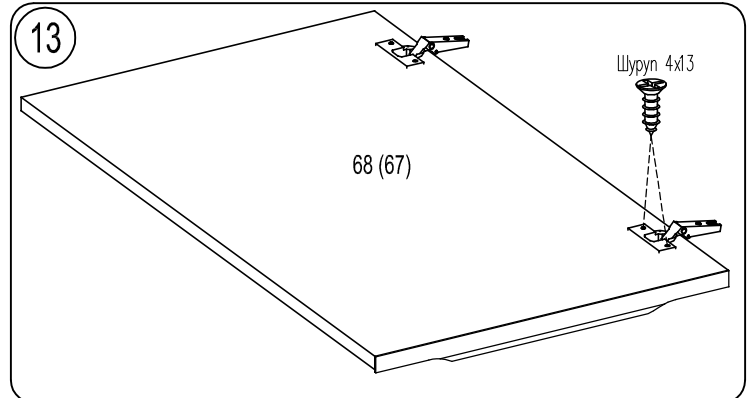
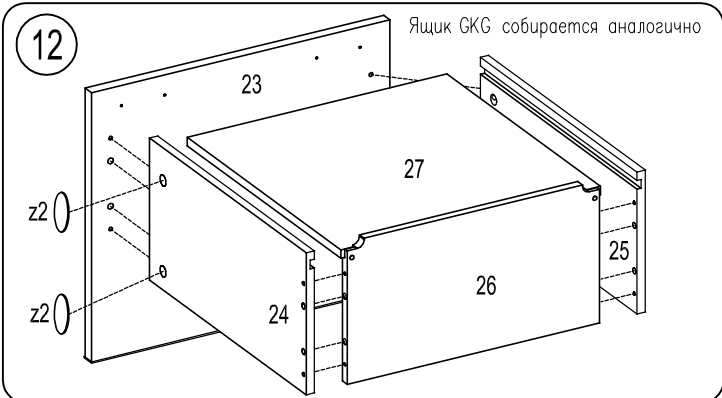
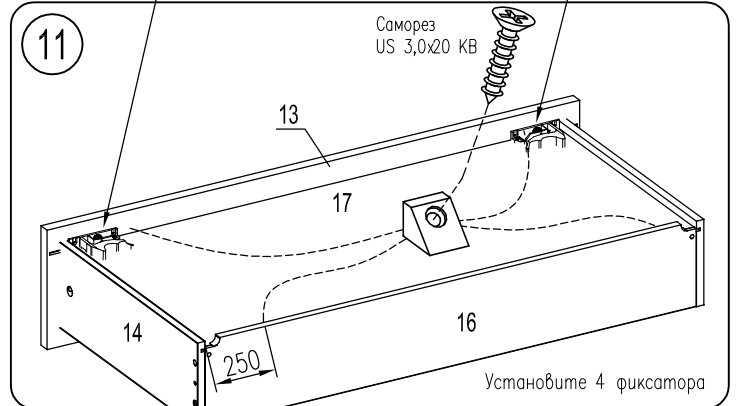
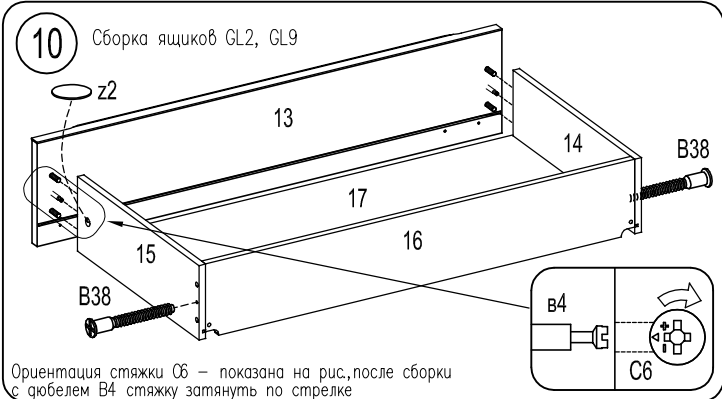
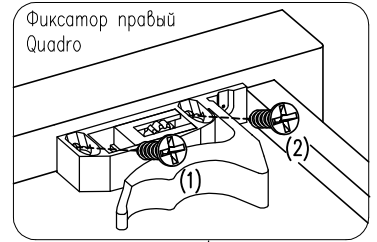
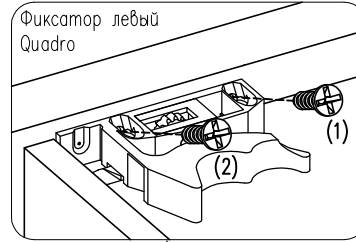


1. Прикрепить фиксатор Quadro к передней стенке ящика саморезом 3,5x16(1)
2. Вывернуть фиксатор Quadro по дну ящика.
3. Зафиксировать в этом положении саморезом 3,5x16(2)



Регулирование положения дверей по отношению к корпусу

- \*Для изменения размера P ослабить крепежный винт А, что дает возможность перемещения двери по стрелкам p-p
- \*Для изменения размера M(S) используется регулировочный винт В при ослабленном винте А, что дает возможность перемещать дверь по стрелке m-m, после регулировки затянуть винт А
- \*Для перемещения двери по стрелке в-в ослабить винты С.

